

# 快速入门指南

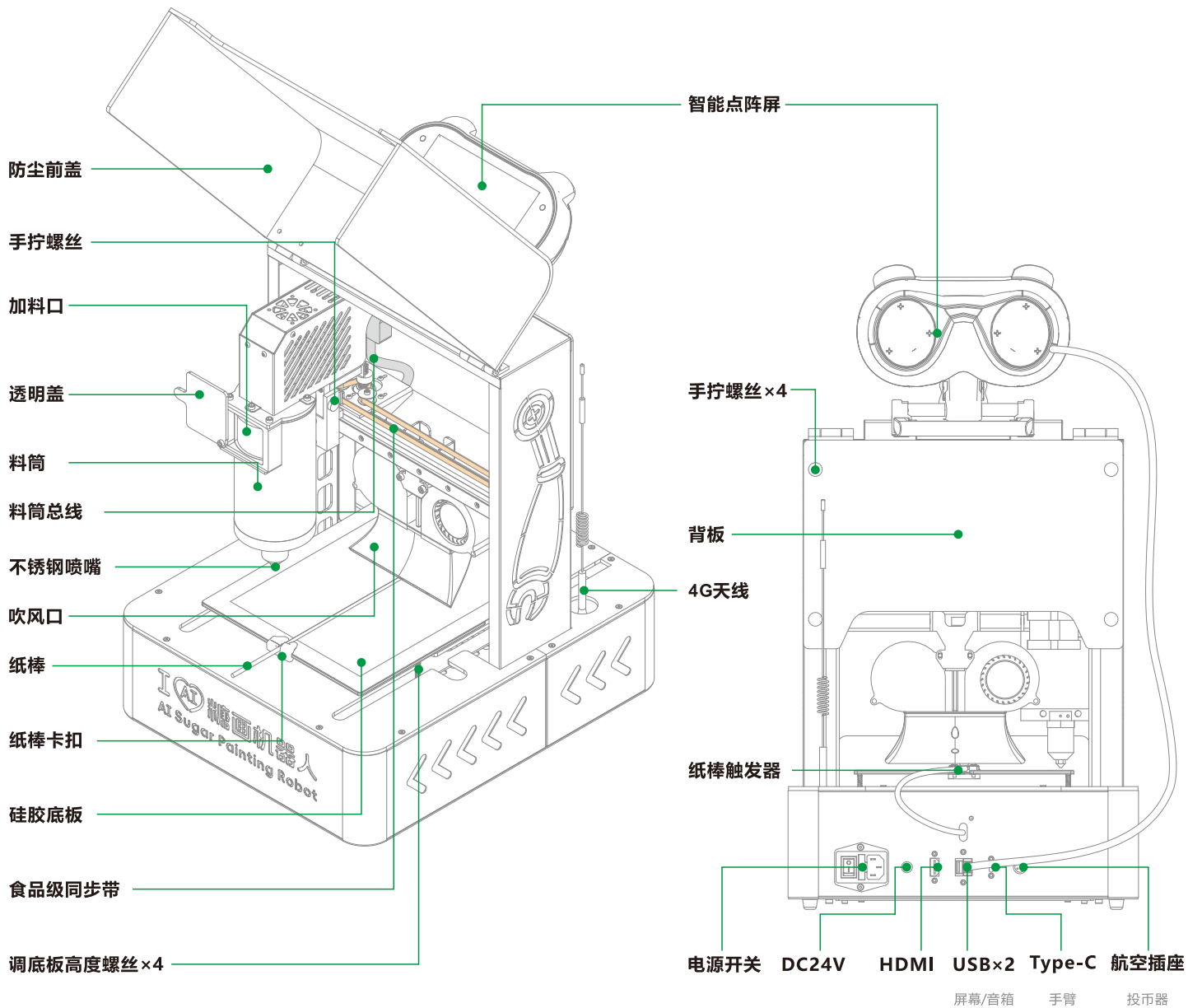
请参考本指南完成机器的安装和测试

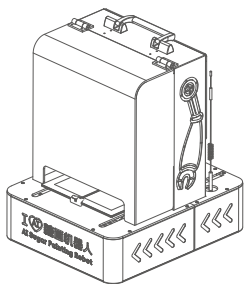


\*安全提示：请勿在机器安装完成之前通电

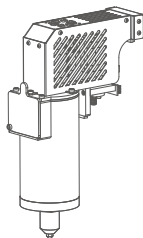
I ❤️ AI 糖画机器人

|               |    |
|---------------|----|
| 部件介绍 .....    | 02 |
| 包装内容 .....    | 03 |
| <hr/>         |    |
| 安装料筒 .....    | 04 |
| 安装点阵屏 .....   | 05 |
| 校准喷嘴距离 .....  | 06 |
| 调整底板高度 .....  | 07 |
| 打印第一个糖画 ..... | 08 |
| <hr/>         |    |
| 日常操作流程 .....  | 09 |
| 用户自助引导 .....  | 10 |
| 订单退款流程 .....  | 11 |
| 店铺引流拓客 .....  | 12 |
| 清洗消毒流程 .....  | 13 |
| 设备点检指导书 ..... | 14 |

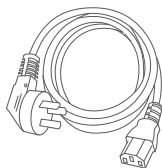




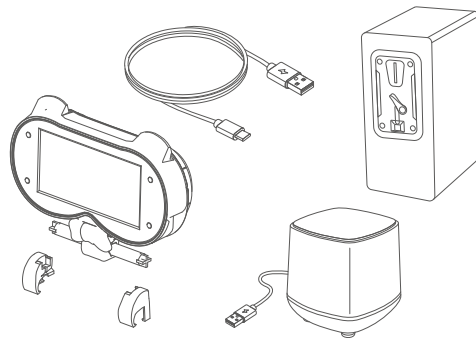
AI糖画机器人主机



料筒



电源线



选配智能点阵屏、音箱、投币器配件



专用糖×16 纸棒×8 包装袋×8 植物油 用户单页 宣传三折页 摆摊布 糖画样品×5 卡通展示架 A4引导立牌



不锈钢糖铲  
加糖块



不锈钢弯铲  
方便取糖画



纸巾和湿巾  
清洁消毒抹油



安全剪刀  
剪开糖块包装



大小扳手  
取下喷嘴



无菌针管  
清洗料筒内壁



六角螺丝刀  
调整底板高度



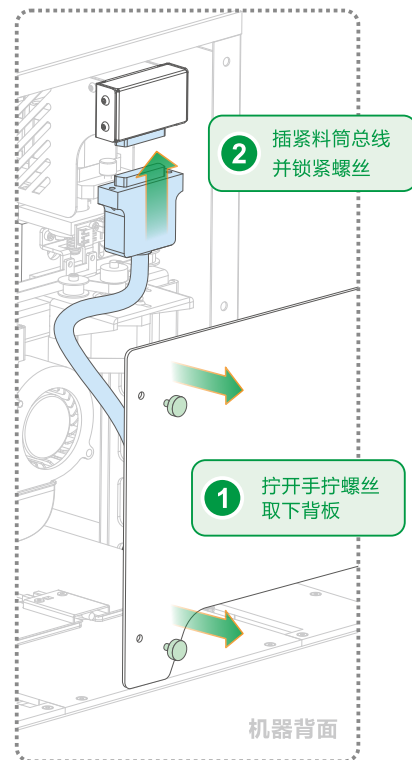
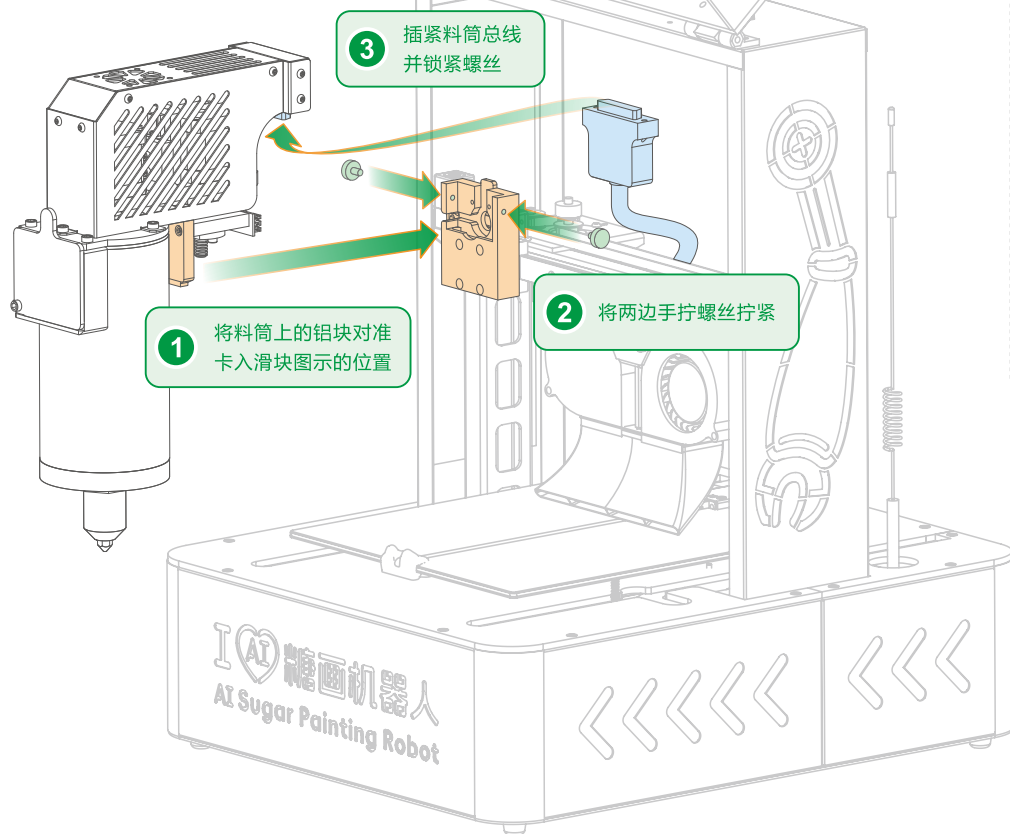
通料弯针  
疏通喷嘴



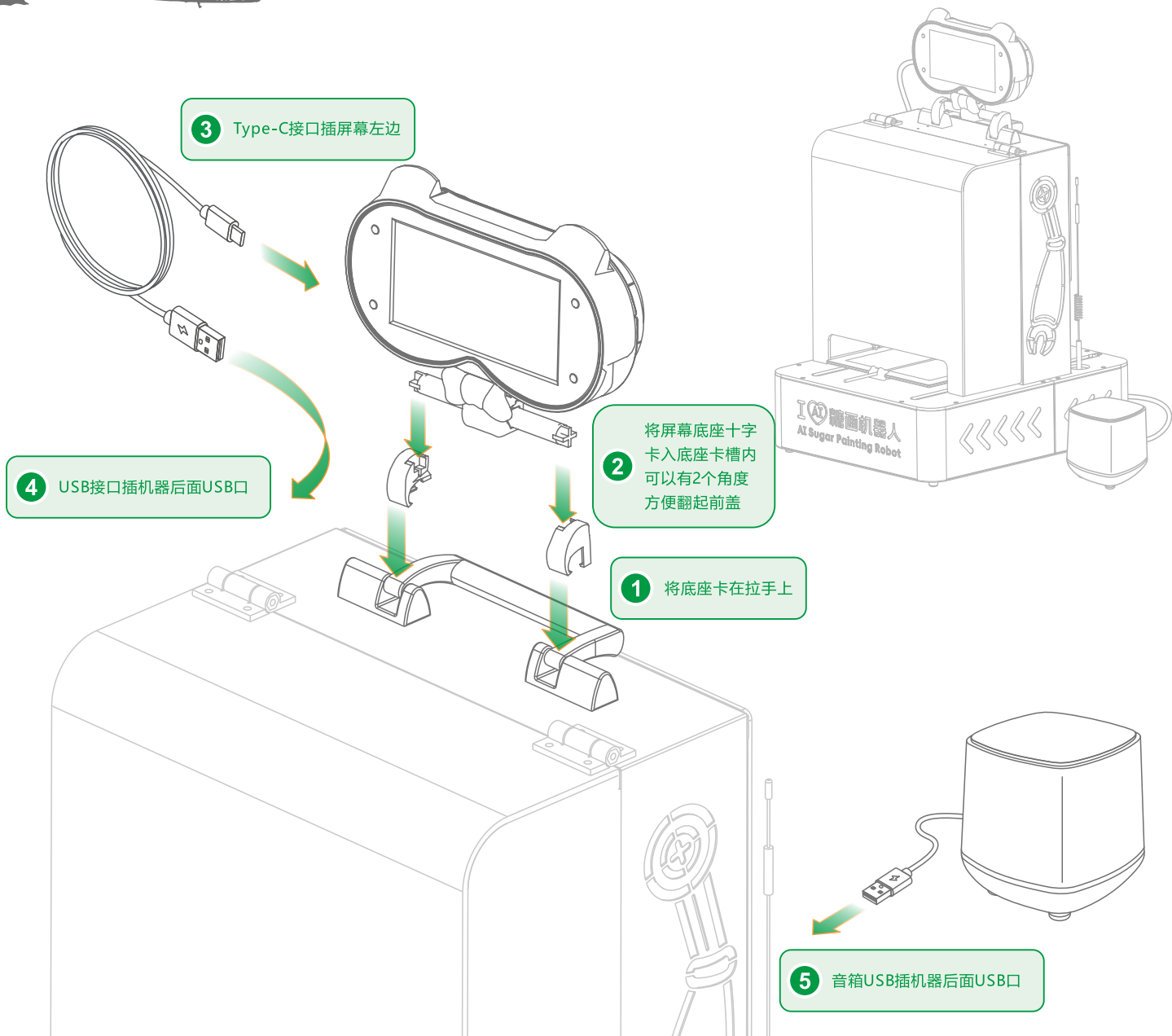
透明锁扣  
防止儿童误开

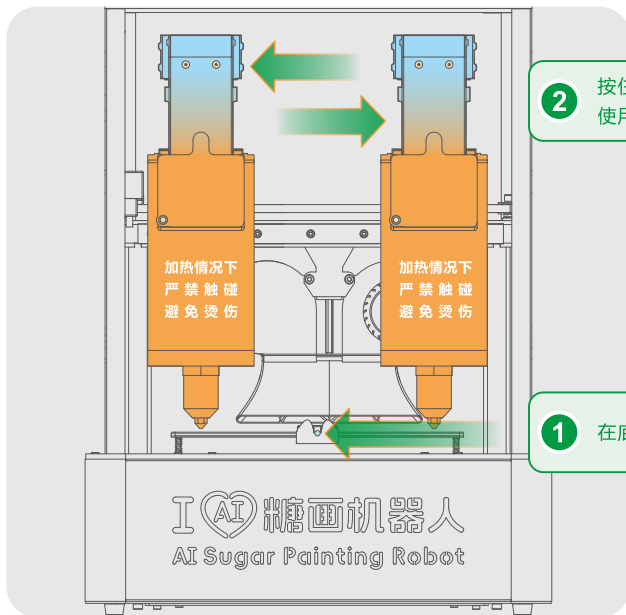


1.5mm厚度标尺  
校准喷嘴高度



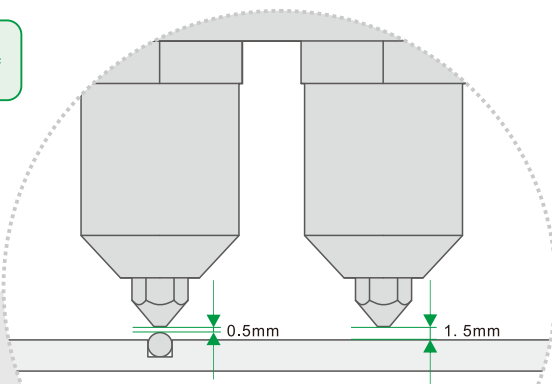
为方便操作，也可以拆开背板



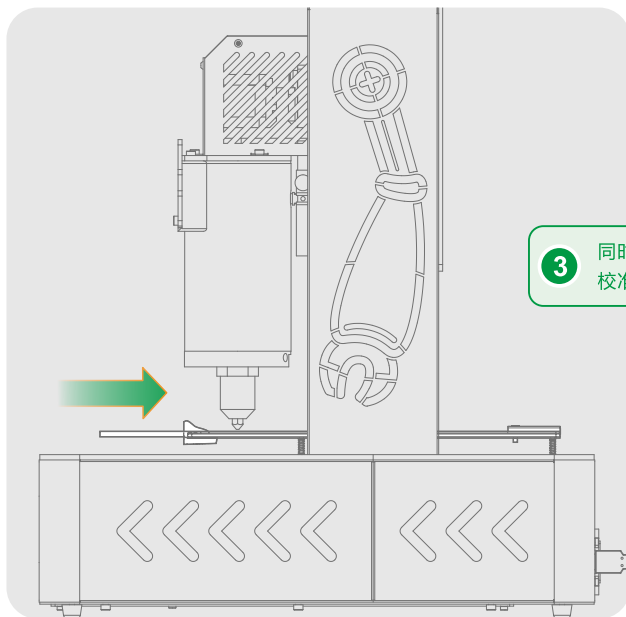


2 按住料筒上方左右移动  
使用厚度标尺校准高度

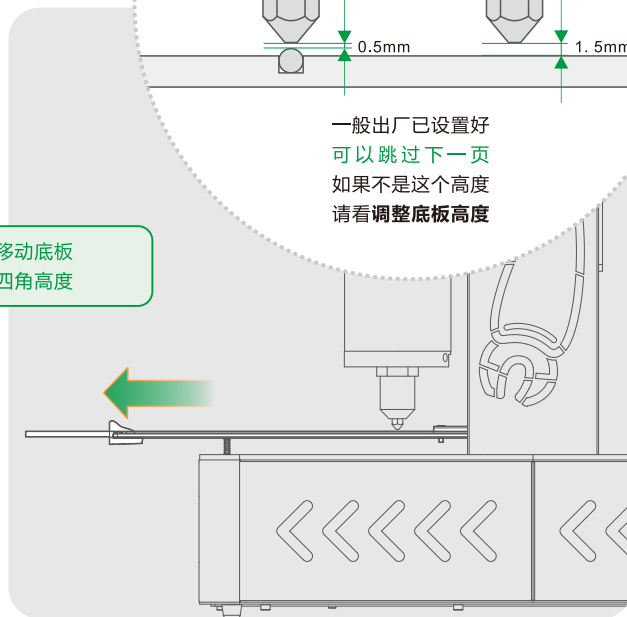
1 在底板槽中放入一根纸棒

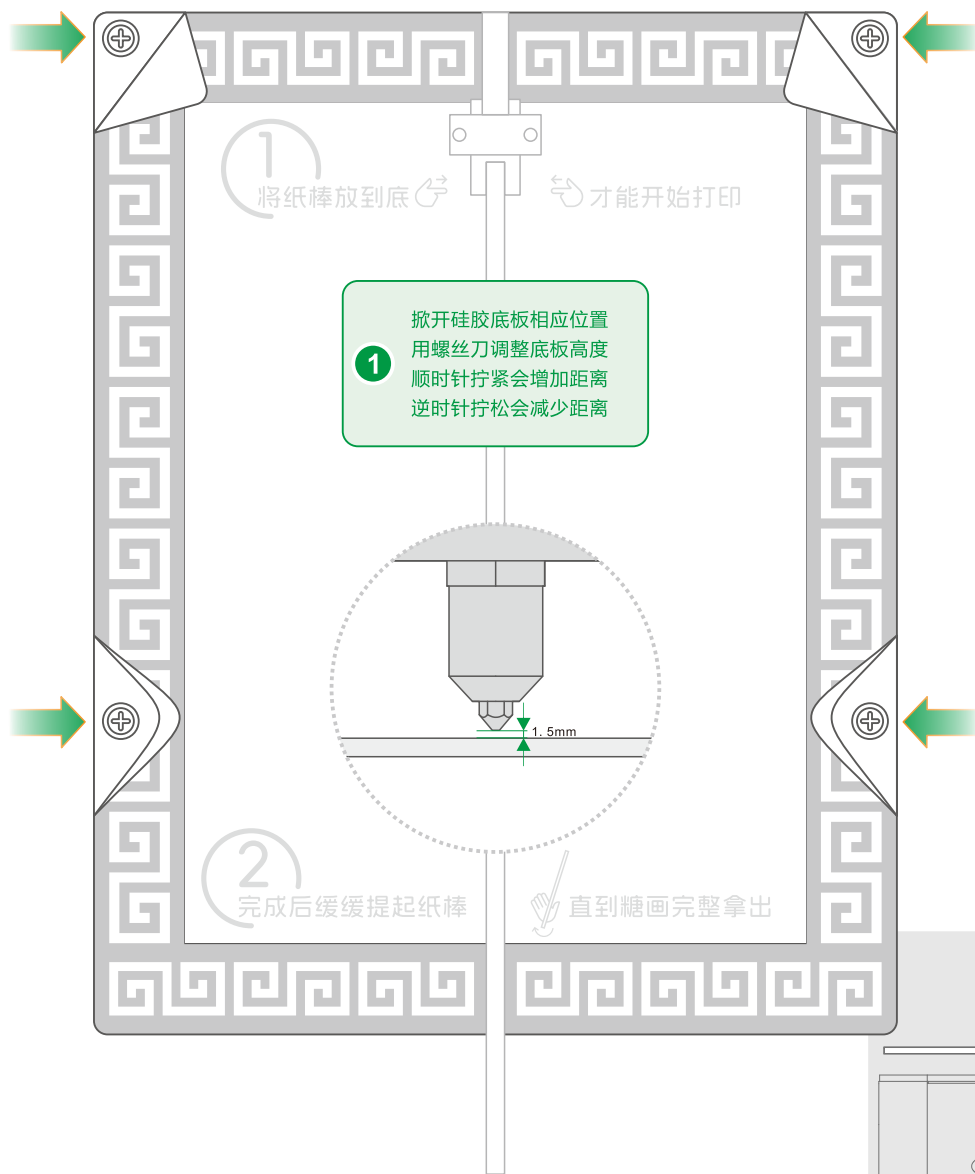


一般出厂已设置好  
可以跳过下一页  
如果不是这个高度  
请看调整底板高度



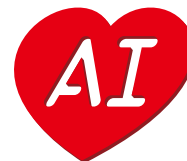
3 同时前后移动底板  
校准底板四角高度





六角螺丝刀

调整底板高度

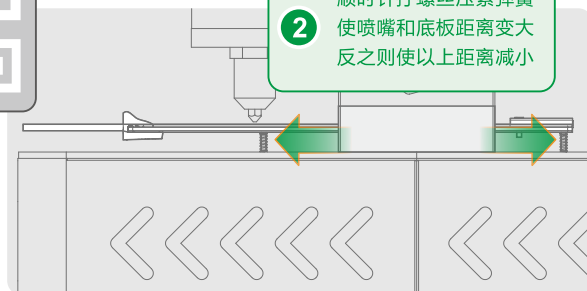


1.5mm厚度标尺

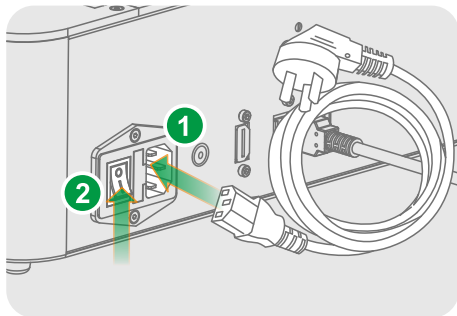
校准喷嘴高度

2

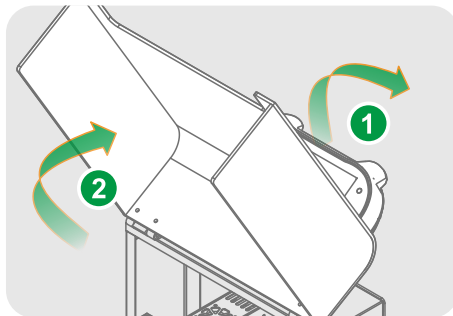
顺时针拧螺丝压紧弹簧  
使喷嘴和底板距离变大  
反之则使以上距离减小



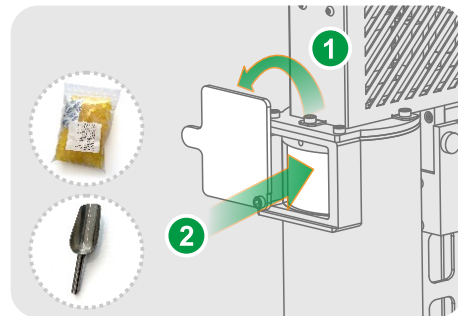




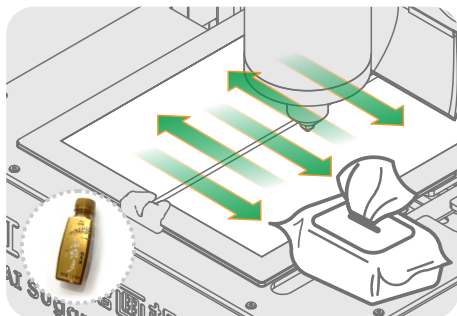
1. 插紧电源线，打开电源开关，点亮机器



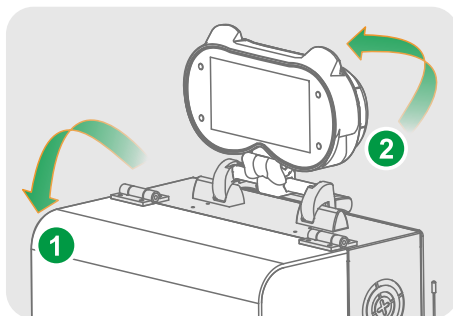
2. 取下屏幕或向后翻转屏幕，翻开防尘前盖



3. 打开料筒透明盖，加入1-3勺糖块



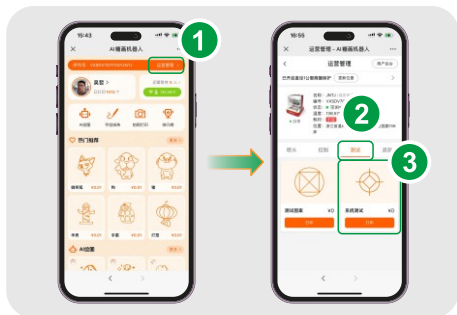
4. 用纸巾蘸植物油，擦拭底板，让底板润滑



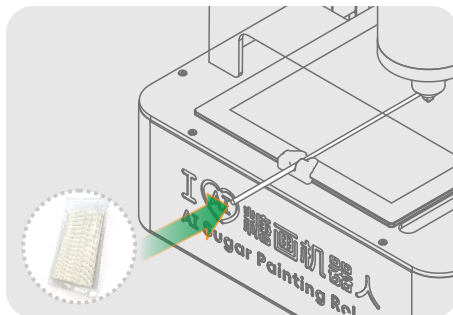
5. 关上防尘前盖并放回屏幕，加热约10分钟



6. 微信扫一扫防尘前盖上的二维码



7. 点开运营管理>测试>打印系统测试图案

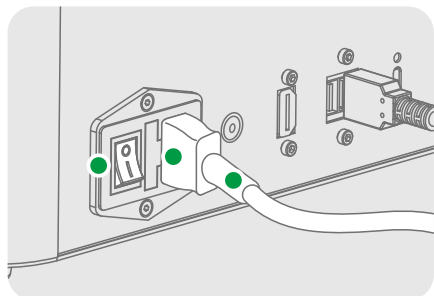


8. 放入纸棒，等待打印完成

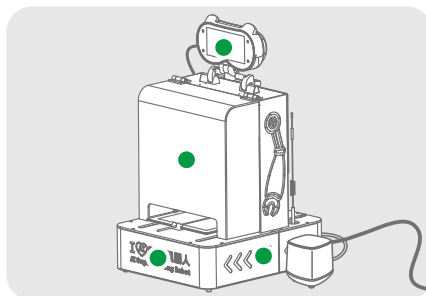


9. 取出糖画。恭喜你完成第一次打印！

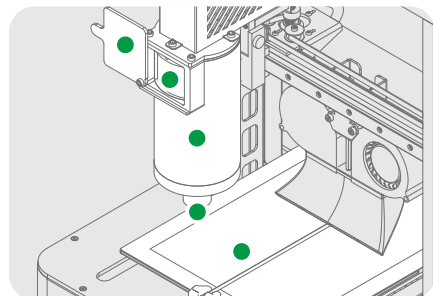
## 1. 日常检查和清洁工作



检查电源线、插线处、开关是否完好

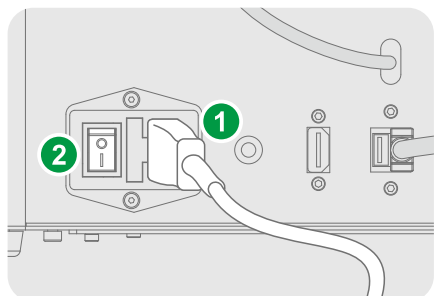


检查机器外观是否完整干净

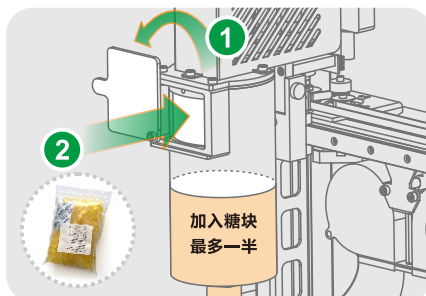


料筒内部、外部、喷嘴、底板的清洁检查

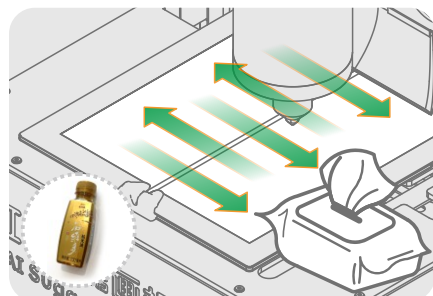
## 2. 开机和准备工作



接通电源，打开电源开关，点亮机器



加入1-3勺糖块，最多不超过料筒一半

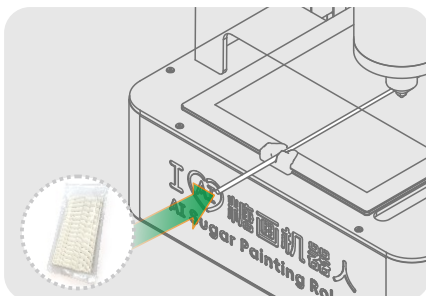


用纸巾蘸植物油，擦拭底板，让底板润滑

## 3. 用户自助扫码打印



等待用户微信扫码、操作、支付



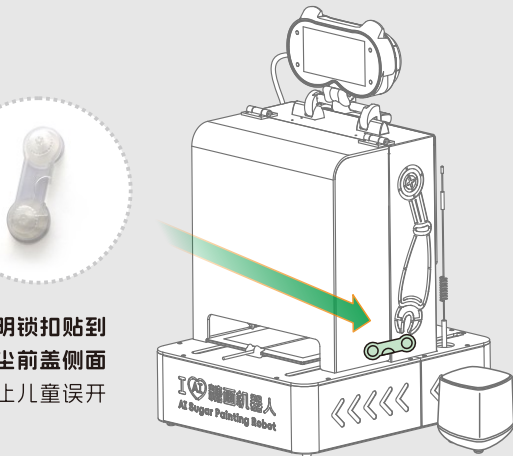
引导用户放入纸棒，等待打印完成



引导用户取出糖画，包装好完成

## 开机和准备工作完成以后，加入足够的糖，可无人值守，引导用户自助扫码打印

提示：一次加糖如果超过250g，会受热不均，加热目标温度也需要相应提高，如135-140度



透明锁扣贴到  
防尘前盖侧面  
防止儿童误开



放半包纸棒  
大概50根



放半包袋子  
大概50只



放不锈钢弯铲  
方便客户取糖画

### 糖画自助使用指南

- 1 微信扫一扫糖画机上的二维码
- 2
  - 直接选图案  让AI画出来
  - 可以自己画  拍照也可以
- 3 支付后，放入纸棒开始打印
 

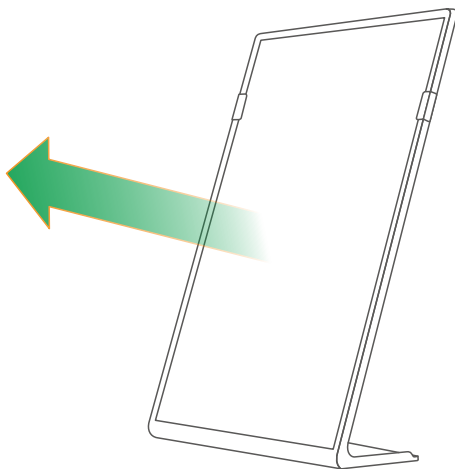
1 原板自动弹出，等待放入纸棒

2 请从袋子里取出纸棒插入

3 纸棒放入后，等待打印

4 机器检测到纸棒以后，开始打印
- 4 打印完成后，缓缓提起纸棒拿出糖画，可吃可包装

AI 糖画机器人  
扫码打印糖画  
关注公众号：AI糖画



A4引导立牌



关注微信公众号  
在产品手册中  
可下载引导立牌PDF

## 如遇打印失败，用户可以在20分钟内发起退款申请



## 店铺收到退款通知，在运营管理后台审核后，立刻原路退款



## 商家可以登录商户后台添加促销活动来引流拓客，提高整体营业额



## 这不仅仅是一台糖画打印机，更是一整套商家引流拓客的工具包

用户支付完以后，系统会按设置的概率弹出窗口，或提示用户可以关注商家微信公众号，返现1元（该金额也是后台设置），或提示可以获得电影票1张，或提示用户发指定内容的微信朋友圈（可以设置点赞数量），或美团/大众点评的好评，或抖音/小红书短视频宣传等等，用户提交以上活动截图，通过商家审核以后，可以获得不同金额的返现。从而为商家真正带来更多客流，实现品牌宣传价值。



选择： 加价  降价  活动价

活动价  元

扣款账号

**商家余额需达到1000元才可开启活动价**

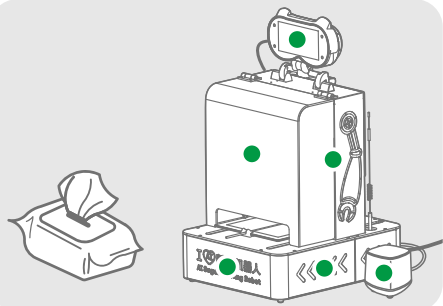
用户扫码支付0.01元，商家需要支付4.4元，从余额中扣除，余额不足将恢复为基础价格。

基础价格：9.8元 / 12.8元

活动价格：0.01元 / 0.01元

## 机器外观清洗流程

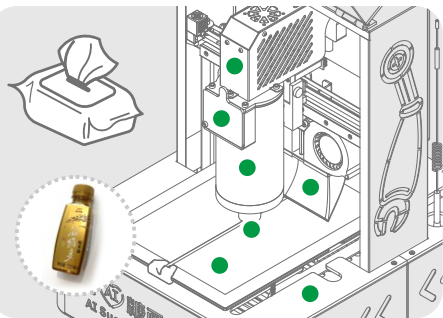
清洁标准：**完整无破损、无灰尘、无污渍、无糖渍残留**



\*需清洁部件从上到下依次为：屏幕套件、防尘前盖、机器侧面、底座前面、底座侧面、音箱

## 机器内部清洗流程

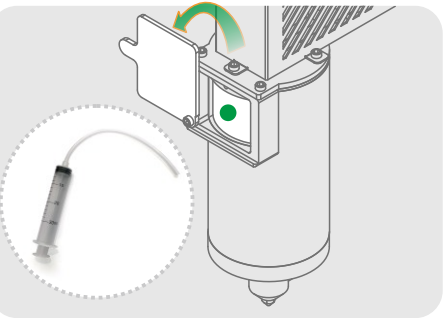
清洁标准：**无污渍、无糖渍、无残留、底板有油膜**



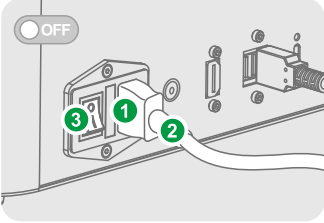
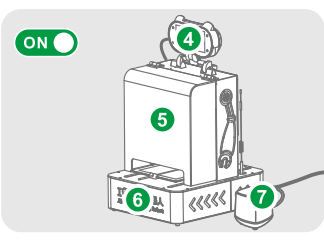
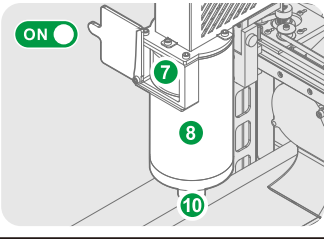
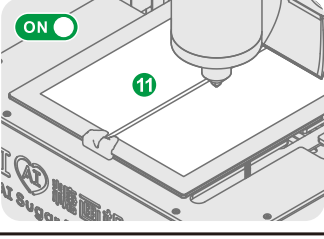
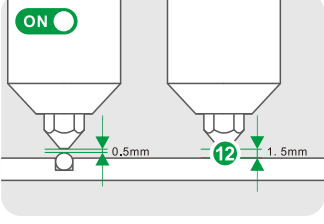
\*需清洁部件从上到下依次为：挤出电机罩、料筒透明盖、料筒外部、吹风风扇、喷嘴、硅胶底板、亚克力透光板

## 料筒内壁清洗流程

清洁标准：**糖液清澈见底、内壁无糖渍残留**



\*操作时，保持料筒透明盖保持打开状态，避免水蒸气进入挤出电机，从而损坏电机

| 点检图示   | 图号 | 部件    | 项目    | 方法    | 要求标准               | 周期 | 异常处理         |
|--|----|-------|-------|-------|--------------------|----|--------------|
|    | ①  | 电源插线处 | 外观、动作 | 目视、手试 | 插紧到底，固定牢靠，不裸露      | 1天 | 插紧电源线        |
|  | ②  | 电源线   | 外观    | 目视    | 外皮无破损，不露内部电线       | 1天 | 更换电源线        |
|  | ③  | 电源开关  | 外观、动作 | 目视、手试 | 0关闭   通电、按下   点亮机器 | 1天 | 查看是否通电       |
|    | ④  | 智能点阵屏 | 外观    | 目视    | 点亮并正确显示文字信息        | 1天 | 检查数据线        |
|  | ⑤  | 防尘前盖  | 外观、动作 | 目视、手试 | 完整无破损、无灰尘、无污渍      | 1天 | 擦拭清洁前盖       |
|  | ⑥  | 机器底座  | 外观    | 目视    | 干净无破损、内部灯亮         | 1天 | 上报客服         |
|  | ⑦  | 小音箱   | 外观、动作 | 目视、耳听 | 正常亮灯、正常发声          | 1天 | 检查数据线        |
|   | ⑧  | 料筒内部  | 外观    | 目视    | 糖液清澈、内壁干净、内部灯亮     | 7天 | 清洗更换糖块       |
|  | ⑨  | 料筒外观  | 外观    | 目视    | 干净无污渍、无糖渍、无残留      | 1天 | 擦拭清洁料筒       |
|  | ⑩  | 喷嘴    | 外观    | 目视    | 干净无污渍、无糖渍、无残留      | 1天 | 擦拭清洁喷嘴       |
|  | ⑪  | 硅胶底板  | 外观    | 目视    | 干净无污渍、无糖渍、无残留      | 1天 | 擦拭清洁底板       |
|  |    |       | 动作    | 手试    | 用手摸，表面形成油膜，润滑感     | 1天 | 用纸巾蘸植物油，擦拭底板 |
|  | ⑫  | 喷嘴距离  | 外观、动作 | 目视、手试 | 喷嘴距离底板高度为1.5mm     | 7天 | 调整底板高度       |

# I AI

# 糖画

# 机器人

**浙江数智立方科技有限公司**

📍 浙江省温州市鹿城区温州国际未来科技岛产业展示中心2号别墅

☎ 460095

✉ 460095@qq.com

📞 4000325200

🌐 aitanghua.com

